

BaseLine

Глав 6

Держатель предохранителей OFAX от 2 до 1250А



Держатели предохранителей OFAX 00, 1, 2, 3 и 4a

Держатель предохранителей OFAX спроектирован для плавких вставок до 1250 А в соответствии с требованиями МЭК 60269 –2–1.

Держатель предохранителей OFAX имеет модели 1– 2– 3– полюсного открытого типа или полностью защищенные IP 20 модели. Однополюсные модели с размерами 1, 2, и 3 могут подсоединяться друг к другу с помощью разнообразных вспомогательных деталей для за-

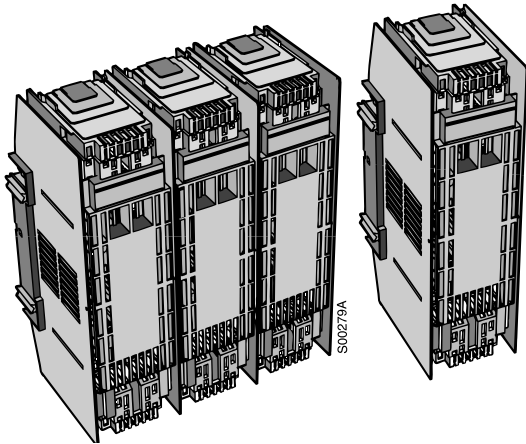
щиты рабочих элементов, межфазных разделителей клеммных крышек и крышек плавких вставок. Полюса размера 3 устанавливаются блоком с использованием отдельной соединительной детали.

Размер 4a существует как одно– полюсный вариант и как два разных трех– полюсных варианта с отдельными крышками для плавких вставок или с одной крышкой.

Характеристики

Модель	Размер по МЭК	In (A)	Размер плавкой вставки
OFAX 00_	00	160	000, 00
OFAX 1_	1	250	0, 1
OFAX 2_	2	400	1, 2
OFAX 3_	3	630	2, 3
OFAX 4A_	4a	1250	4a

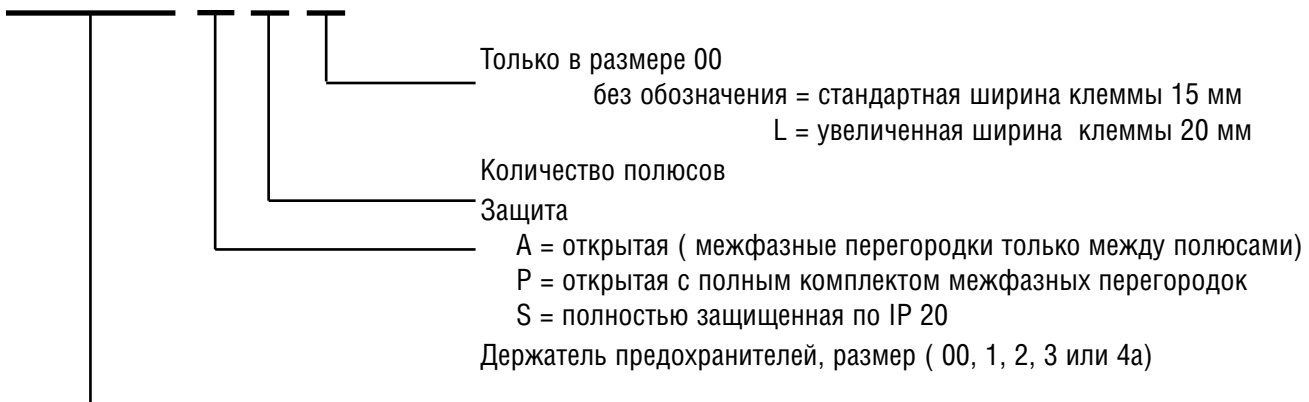
Удобство и скорость установки



- Полная защита IP 20
- Удобство и скорость установки
 - установка на DIN–рейках или крепление на винтах
 - сборка прищелкиванием
 - экономия места в результате использования встроенной клеммы 2, 5 мм², которую можно использовать для измерений или управления процессом
- Противоударный контакт плавкой вставки, контактные пружины из нержавеющей стали

Расшифровка типа

OFAX 00 S 3



Дополнительная клемма 2,5 мм², например, для измерительных приборов

Крепление на винтах или установка на DIN-рейке

Противоударный контакт плавкой вставки, контактные пружины из нержавеющей стали

Перфорация для кабелей разных размеров

Плавкие вставки хорошо видны

Клеммные крышки прищелкиваются

Две различные ширины клемм. Большое разнообразие вспомогательных деталей

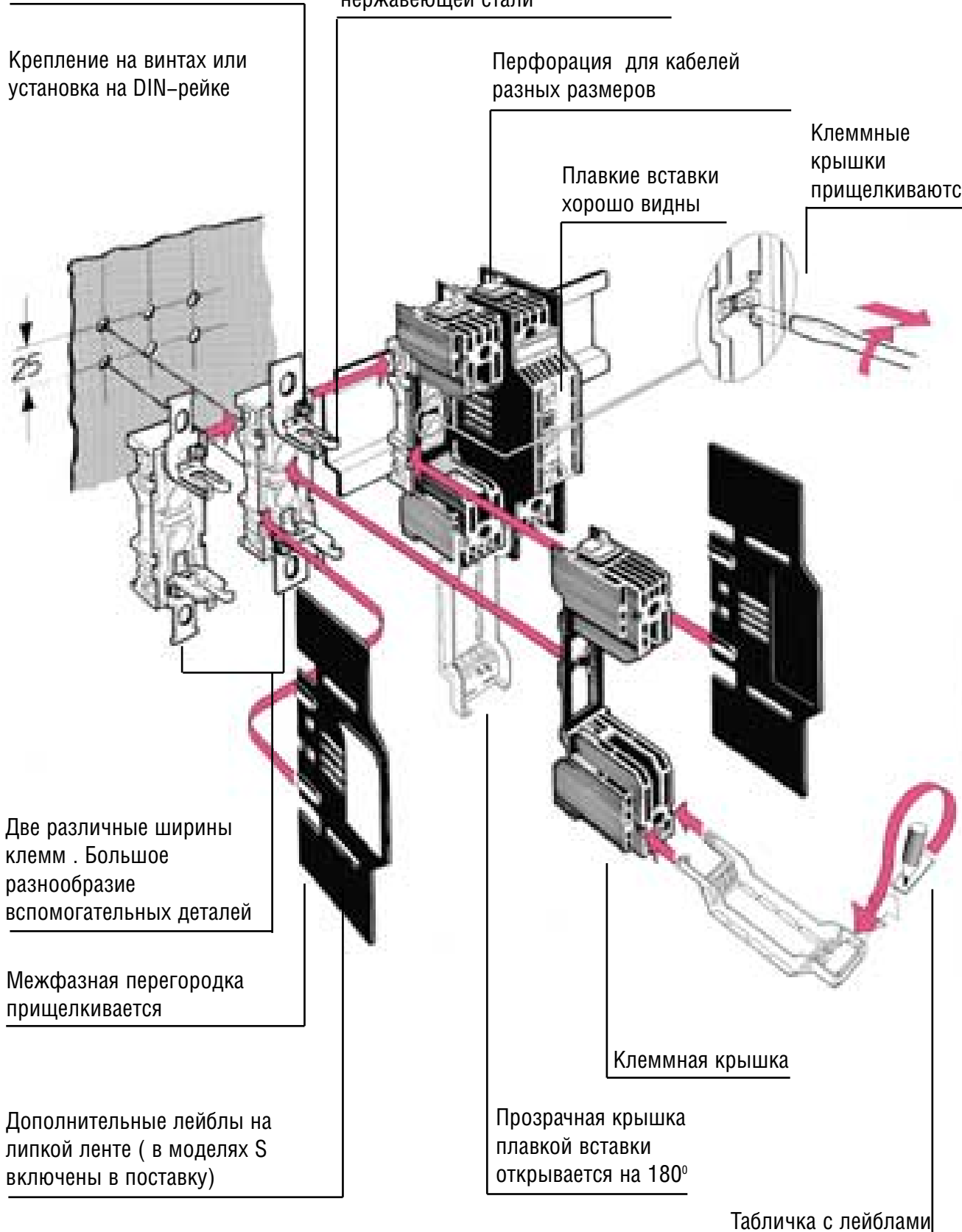
Межфазная перегородка прищелкивается

Дополнительные лейблы на липкой ленте (в моделях S включены в поставку)

Клеммная крышка

Прозрачная крышка плавкой вставки открывается на 180°

Табличка с лейблами



Крепление на винтах
(размеры 1, 2, и 3) или
установка на 75 мм DIN-рейке
(Размеры 1 и 2)

Дополнительная клемма
2,5 мм², например, для
измерительных приборов
или мониторинга

Большое
разнообразие
вспомогательных
деталей

Межфазная перегородка
прищелкивается

Клеммные крышки
прищелкиваются

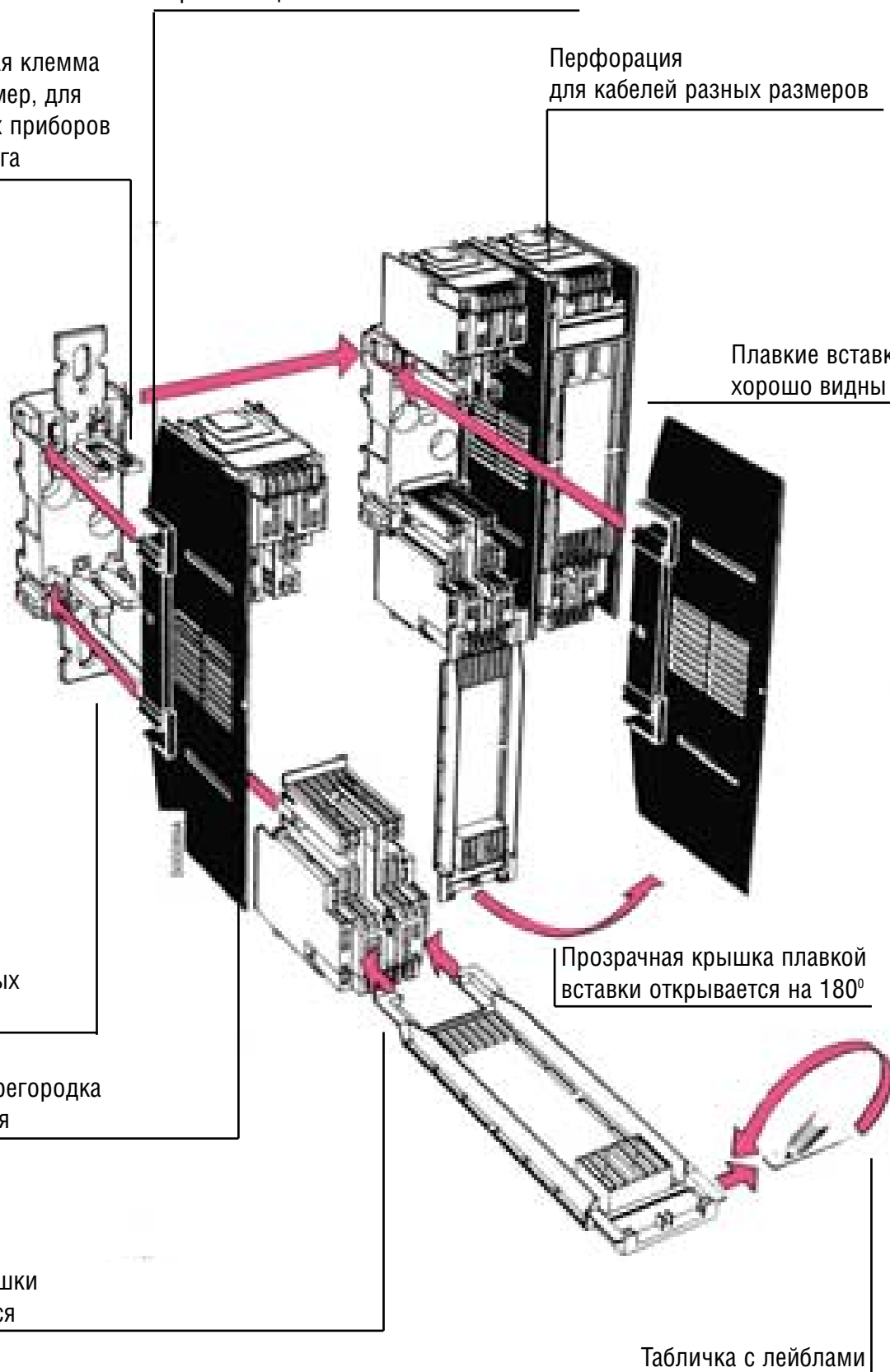
Противоударный контакт плавкой
вставки, контактные пружины из
нержавеющей стали

Перфорация
для кабелей разных размеров

Плавкие вставки
хорошо видны

Прозрачная крышка плавкой
вставки открывается на 180°

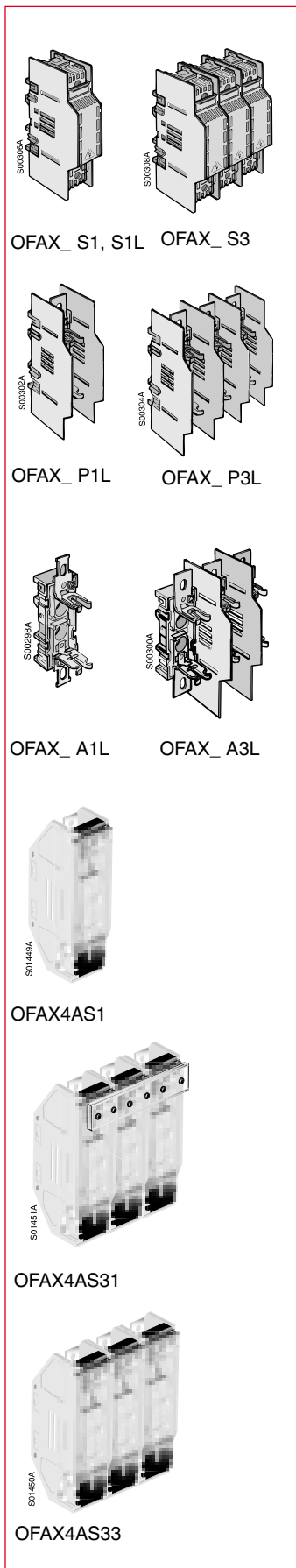
Табличка с лейблами



BaseLine

OFAX Держатели предохранителей

Характеристики и информация для оформления заказа



Держатель для предохранителей размером 000, 00, Ui = 1000 В

Кол-во полюсов	Ширина клеммы (мм)	In [A]	Тип	Код заказа	Кол-во в упаковке (шт)	Вес (кг)
Ширина клеммы 15 мм. Полная защита IP20						
1	15	160	OFAX 00 S1	1SCA022112R1800	10	0.18
2	15	160	OFAX 00 S2	1SCA022112R2280	5	0.32
3	15	160	OFAX 00 S3	1SCA022112R3410	3	0.48
Открытая с межфазными перегородками IP00						
1	15	160	OFAX 00 P1	1SCA022112R1470	10	0.16
3	15	160	OFAX 00 P3	1SCA022112R3090	3	0.44
Открытая (с межфазными перегородками только между полюсами) IP00						
1	15	160	OFAX 00 A1	1SCA022112R1040	10	0.12
3	15	160	OFAX 00 A3	1SCA022112R2610	3	0.40
Ширина клеммы 20 мм. Полная защита IP20						
1	20	160	OFAX 00 S1L	1SCA022112R2010	10	0.18
2	20	160	OFAX 00 S2L	1SCA022112R2440	5	0.30
3	20	160	OFAX 00 S3L	1SCA022112R3680	3	0.48
Открытая с межфазными перегородками IP00						
1	20	160	OFAX 00 P1L	1SCA022112R1630	10	0.16
3	20	160	OFAX 00 P3L	1SCA022112R3250	3	0.44
Открытая (с межфазными перегородками только между полюсами) IP00						
1	20	160	OFAX 00 A1L	1SCA022112R1210	10	0.12
3	20	160	OFAX 00 A3L	1SCA022112R2870	3	0.40

Держатель для предохранителей размером 1, Ui = 1000 В

Кол-во полюсов	Ширина клеммы (мм)	In [A]	Тип	Код заказа	Кол-во в упаковке (шт)	Вес (кг)
Полная защита IP20						
1	25	250	OFAX 1 S1	1SCA022168R5330	6	0.56
2	25	250	OFAX 1 S2	1SCA022168R5500	3	1.10
3	25	250	OFAX 1 S3	1SCA022168R6140	2	1.50
Открытая с межфазными перегородками IP00						
1	25	250	OFAX 1 P1	1SCA022168R5170	6	0.47
3	25	250	OFAX 1 P3	1SCA022168R5920	2	1.30
Открытая (с межфазными перегородками только между полюсами) IP00						
1	25	250	OFAX 1 A1	1SCA022168R4950	6	0.38
3	25	250	OFAX 1 A3	1SCA022168R5760	2	1.20

Держатель для предохранителей размером 2, Ui = 1000 В

Кол-во полюсов	Ширина клеммы (мм)	In [A]	Тип	Код заказа	Кол-во в упаковке (шт)	Вес (кг)
Полная защита IP20						
1	30	400	OFAX 2 S1	1SCA022168R673	6	0.64
2	30	400	OFAX 2 S2	1SCA022168R6900	3	1.20
3	30	400	OFAX 2 S3	1SCA022168R1420	2	1.80
Открытая с межфазными перегородками IP00						
1	30	400	OFAX 2 P1	1SCA022168R6570	6	0.54
3	30	400	OFAX 2 P3	1SCA022168R1260	2	1.50
Открытая (с межфазными перегородками только между полюсами) IP00						
1	30	400	OFAX 2 A1	1SCA022168R6310	6	0.42
3	30	400	OFAX 2 A3	1SCA022168R1000	2	1.30

Держатель для предохранителей размером 3, Ui = 690 В

Кол-во полюсов	Ширина клеммы (мм)	In [A]	Тип	Код заказа	Кол-во в упаковке (шт)	Вес (кг)
Полная защита IP20						
1	40	630	OFAX3S1	1SCA022627R8130	3	1.20
2	40	630	OFAX3S2	1SCA022627R8210	2	2.20
3	40	630	OFAX3S3	1SCA022627R8300	1	3.10
Открытая с межфазными перегородками IP00						
1	40	630	OFAX3P1	1SCA022627R8480	3	1.34
3	40	630	OFAX3P3	1SCA022627R8560	1	4.00
Открытая (с межфазными перегородками только между полюсами) IP00						
1	40	630	OFAX3A1	1SCA022627R7910	3	1.09
3	40	630	OFAX3A3	1SCA022627R8050	1	3.30

Держатель для предохранителей размером 4а, Ui = 800 В

Кол-во полюсов	Ширина клеммы (мм)	In [A]	Тип	Код заказа	Кол-во в упаковке (шт)	Вес (кг)
Полная защита IP20						
1	60	1250	OFAX4AS1	1SCA022631R2410	1	4.20
3	60	1250	OFAX4AS31 ¹⁾	1SCA022631R2500	1	12.60
3	60	1250	OFAX4AS33 ²⁾	1SCA022631R2680	1	13.00

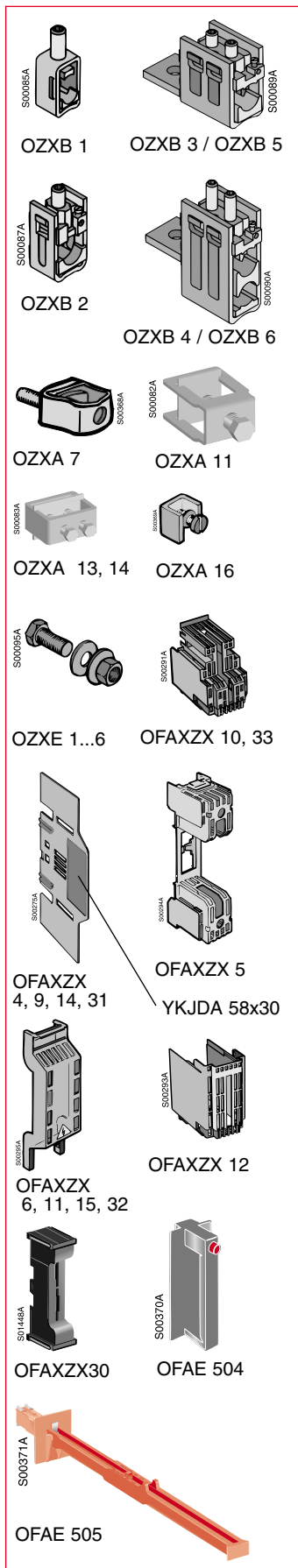
• Стандартный объём поставки без вспомогательных деталей, в размерах 00...3
• Стандартный объём поставки включая комплект болтов для клемм (M 16 x 50) в размере 4а

¹⁾ Полностью открытые
²⁾ Три полюса открываются одновременно

BaseLine

OFAX Держатель предохранителей

Характеристики и информация для оформления заказа, Аксессуары



Аксессуары, кабельные зажимы ¹⁾

Используется с держателями размером	Ширина клеммы [мм]	Примечания	Тип	Код заказа	Кол-во в упаковке [шт]
Комплект клемм для алюминиевых и медных кабелей					
00	15	10...70 mm ² Al/Cu	OZXB 1	1SCA022119R7450	3
00_L	20	25...120 mm ² Al/Cu	OZXB 2	1SCA022119R7610	3
1, 2, 3	25,30,40	70...185 mm ² Al/Cu	OZXB 3	1SCA022136R8100	3
1, 2, 3	25,30,40	2x(70...185) mm ² Al/Cu	OZXB 4	1SCA022137R4760	3
1, 2, 3	25,30,40	120...300 mm ² Al/Cu	OZXB 5	1SCA022137R2470	3
3	40	2x(120...300) mm ² Al/Cu	OZXB 6	1SCA022137R4920	3
Комплект клемм для медных кабелей					
00	15	1.5...25 mm ² Cu	OZXA 16	1SCA022024R4340	6
00	15	1.5...70 mm ² Cu	OZXA 7	1SCA022052R2760	6
1	25	70...120 mm ² Cu	OZXA 11	1SCA022025R6940	6
2	30	150...240 mm ² Cu 2 x(70...150) mm ² Cu	OZXA 13	1SCA022008R7730	6
3	40	240 mm ² Cu 2 x(95...185) mm ² Cu	OZXA 14	1SCA022008R7810	6
Комплект болтов для клемм					
00	15	M6 x 20 mm	OZXE 4	1SCA022008R8200	6
00_L	20	M8 x 20 mm	OZXE 1	1SCA022008R7900	6
1, 2	25,30	M8 x 30 mm	OZXE 5	1SCA022008R8380	6
1, 2	25,30	M10 x 30 mm	OZXE 2	1SCA022008R8030	6
1, 2, 3	25,30,40	M10 x 40 mm	OZXE 6	1SCA022008R8460	6
3	40	M12 x 40 mm	OZXE 3	1SCA022008R8110	6

Аксессуары

Используется с держателями размером	Тип	Код заказа	Кол-во упаковке (шт)
Межфазные перегородки			
00	OFAXZX4	1SCA022641R0930	10
1	OFAXZX9	1SCA022641R1400	10
2	OFAXZX14	1SCA022641R2390	10
3	OFAXZX31	1SCA022627R8720	2
Клеммные крышки			
00	OFAXZX5	1SCA022641R1740	10
1, 2	OFAXZX10	1SCA022641R1910	20
3	OFAXZX33	1SCA022627R8990	6
Крышки для плавких вставок			
00	OFAXZX6	1SCA022112R4730	10
1	OFAXZX11	1SCA022172R2550	10
2	OFAXZX15	1SCA022172R3360	10
3	OFAXZX32	1SCA022627R8810	3
Дополнительное удлинение клеммной крышки			
1, 2	OFAXZX12	1SCA022172R2710	20
Коннектор ²⁾			
3	OFAXZX30	1SCA022627R8640	2
Пластина с лейблом			
00, 1, 2	YKJDA58X30	1SCA022109R8390	1

Ручки для извлечения предохранителей

Используется с держателями размером	Тип	Код заказа	Кол-во упаковке (шт)
00, 1, 2, 3	OFAE 504	1SCA022007R6880	1
00, 1, 2, 3	OFAE 505	1SCA022137R0770	1

Держатель

Используется с	Тип	Номер заказа	Кол-во упаковке (шт)
OFAE 504	OFAE5/20	1SCA022687R7190	20

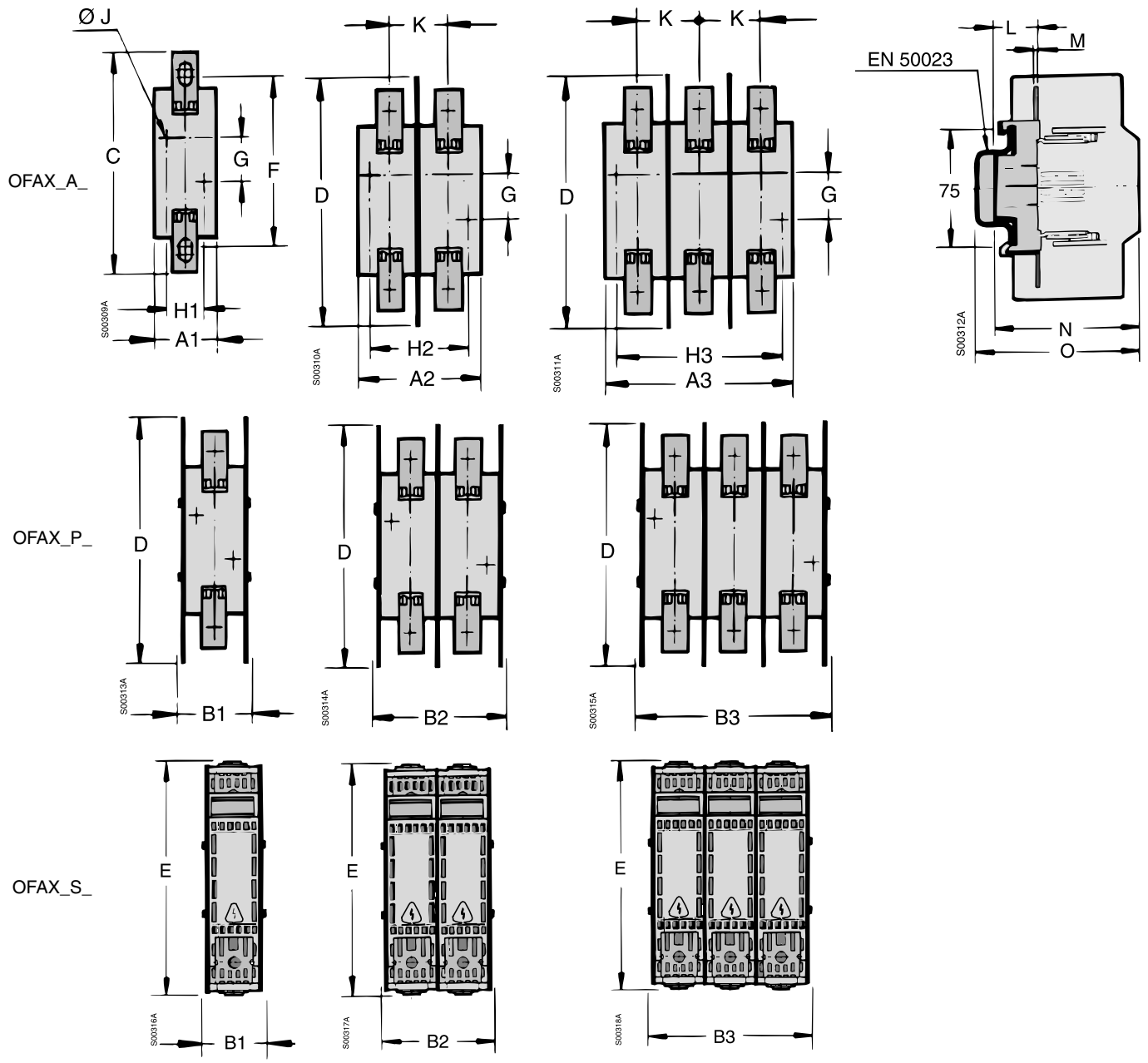
¹⁾ Заказывается дополнительно

²⁾ Для взаимного подсоединения полюсов

BaseLine

OFAX Держатели предохранителей

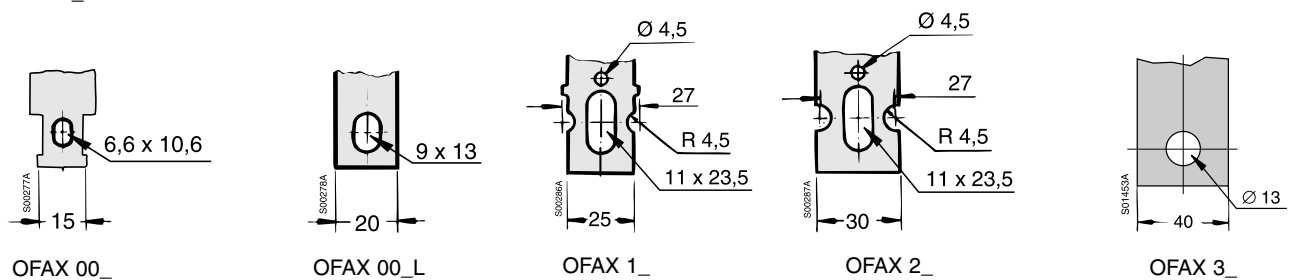
Габаритные чертежи



	A1	A2	A3	B1	B2	B3	C	D	E	F	G	H1	H2	H3	fJ	K	L	M	N	O
OFAX 00_	38	74	109	42	77	112	128	145	148	100	25	0	35	70	7.5	35	25.5	2	95	111
OFAX 1_	59.5	114.5	169.5	64	119	174	225	240	250	175	25	30	85	140	10.5	55	41	5	109	123
OFAX 2_	69.5	134.5	199.5	84	149	214	225	240	250	175	25	30	95	160	10.5	65	41	5	119	133
OFAX 3_	60	141.5	223	84	164	246	241	270	265	210	25	30	82	164	10.5	81.5	38	3	142.5	

¹⁾ OFAX 1S_: 119

²⁾ OFAX 1S_: 133

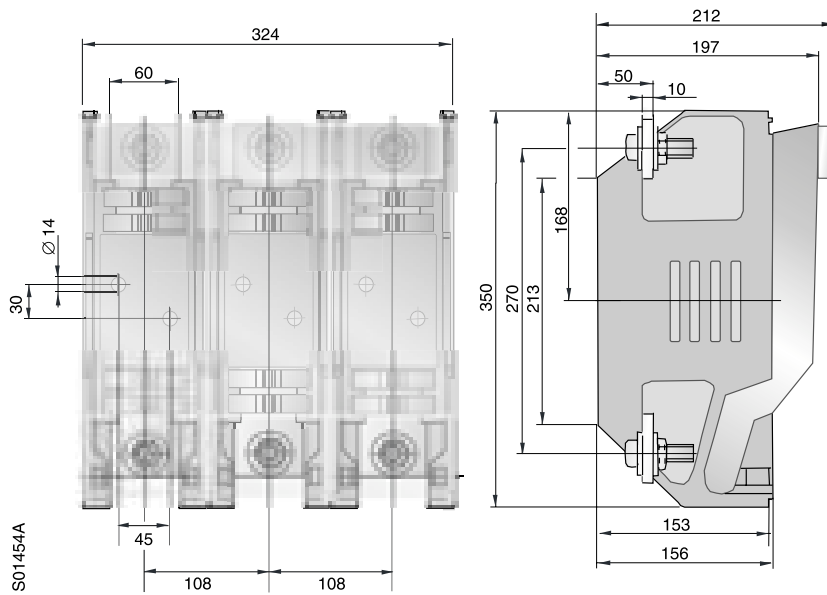


BaseLine

OFAX Держатели предохранителей

Габаритные чертежи

OFAX4AS33



OFAX4AS1
OFAX4AS31

